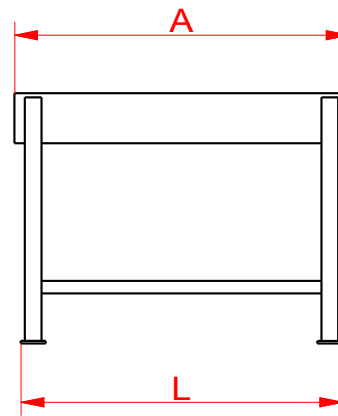
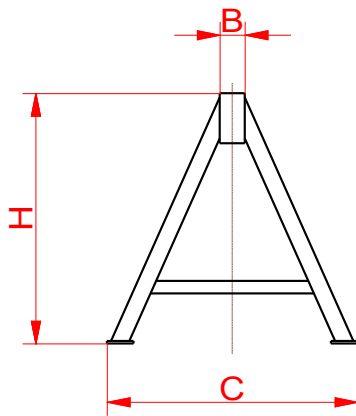




Datum: \_\_\_\_\_  
 Ansprechpartner: \_\_\_\_\_  
 E-Mail: \_\_\_\_\_  
 Telefon: \_\_\_\_\_  
 Fax: \_\_\_\_\_

Firma: \_\_\_\_\_  
 Straße: \_\_\_\_\_  
 Ort: \_\_\_\_\_  
 Homepage: \_\_\_\_\_



Tragfähigkeit : \_\_\_\_\_ kg  
 - ausgelegt als  Flächenlast  
 Punktlast

Gewünschte Menge : \_\_\_\_\_ Stück

Auflagelänge A : \_\_\_\_\_ mm

Gesamtlänge L : \_\_\_\_\_ mm

Auflagebreite B : \_\_\_\_\_ mm

Gesamtbreite C : \_\_\_\_\_ mm

Gesamthöhe H : \_\_\_\_\_ mm

Sonstige Wünsche/Ausstattung:

\_\_\_\_\_

\_\_\_\_\_

\_\_\_\_\_

\_\_\_\_\_

\_\_\_\_\_

\_\_\_\_\_

\_\_\_\_\_

\_\_\_\_\_

\_\_\_\_\_